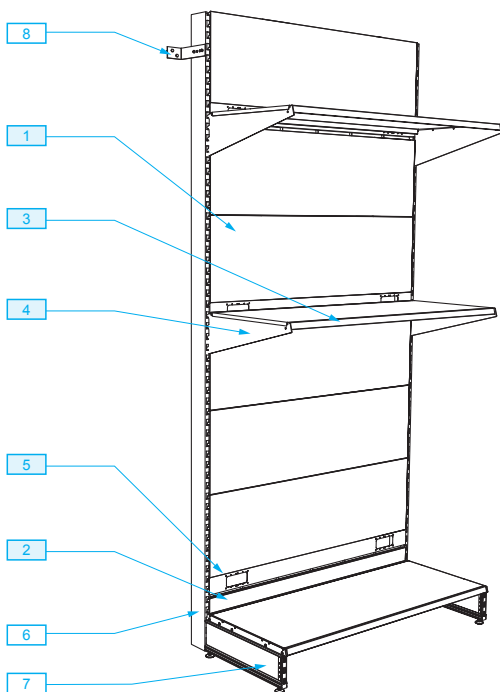




AU1275

Стеллаж для телевизоров

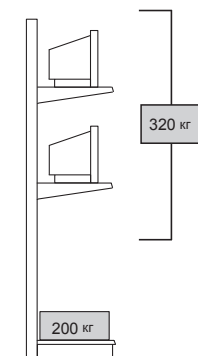
Комплект	RE-G03540184
Высота	2950 mm
Ширина полок	1330 mm
Глубина полок	570 mm



Правильная нагрузка на один сегмент стеллажа RE-G03540184 в конфигурации со стопой H-150 и стойкой 110x30 установленной в ряду, состоящем, как минимум из 3 сегментов

Иные варианты и соответствующие им нагрузки находятся в разделе Допустимые нагрузки на стр. 73

Рекомендуется использовать дополнительные стабилизаторы стеллажа стр. 69



Элементы комплекта RE-G03540184

1	29	6 бр.	ME-T70401330	Задняя стенка H-400
2	29	1 бр.	ME-T70101330	Задняя стенка H-100
3	71	3 бр.	ME-P00571330	Полка G-570
4	46	4 бр.	ME-W00020570	Кронштейн G-570

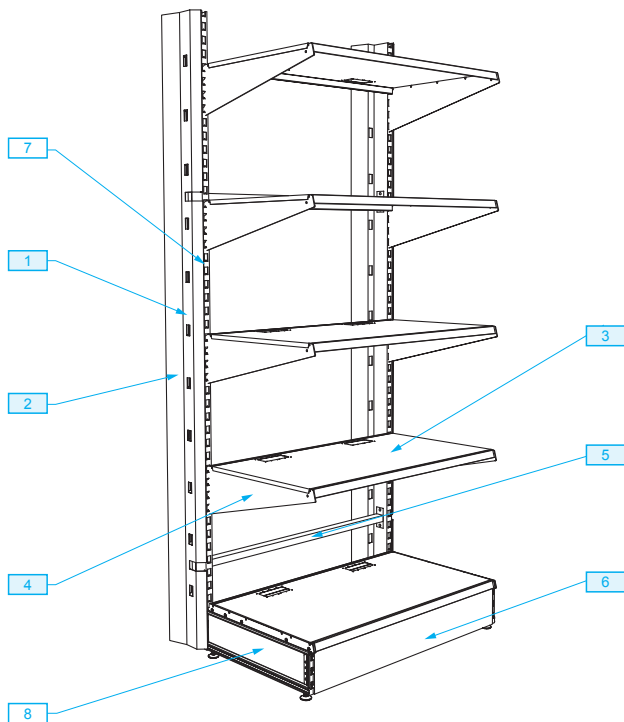
5	249	3 бр.	AE-L01241330	Молдинг с отверстиями для электрооснащения L-1330
6	3	1 бр.	ME-N99111300	Профиль стойки MEGA
7	1	1 бр.	ME-N99457015	Стопа для стойки MEGA
8	240	2 бр.	ME-A03710400	Уголок для настенного крепления



GE1015

Стеллаж для телевизоров

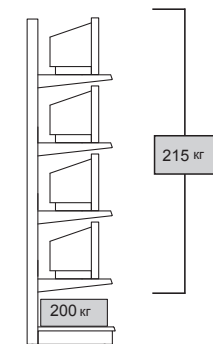
Комплект	RE-G03540172
Высота	2400 mm
Ширина полок	1000 mm
Глубина полок	570 mm



Правильная нагрузка на один сегмент стеллажа RE-G03540172 в конфигурации со стойкой H-150 и стойкой 110x30 установленной в ряду, состоящем как минимум из 3 сегментов

Иные варианты и соответствующие им нагрузки находятся в разделе Допустимые нагрузки на стр. 73

Рекомендуется использовать дополнительные стабилизаторы стеллажа стр. 69



Элементы комплекта RE-G03540172

1	1 бр.	ME-A10792400	Заслонка для стойки H-2400	5	27	2 бр.	CE-B00751000	Балка 27x40
2	1 бр.	ME-A10812400	Заслонка для освещения	6	204	1 бр.	OS-D16151000	Заслонка нижняя H-150
3	86	ME-P37571000	Полка G-570	7	3	1 бр.	ME-N99111240	Профиль стойки MEGA
4	46	ME-W00020570	Кронштейн G-570	8	1	1 бр.	ME-N99457015	Стопа для стойки MEGA H-150